



**型号/Model:**

RA24BL003-B01-2SP-L01  
RA24BL003-B01-3SP-L01  
RA24BL003-B01-VSP-L01

双速版 2 Speed Version  
三速版 3 Speed Version  
无级变速版 Variable Speed Version

**产品特点**

低耗能  
超长使用寿命  
免维护  
环保  
高效率  
可靠性高  
短路保护  
过电流保护  
过热保护  
过压保护  
低压保护  
电机堵转保护

**Features:**

Low Power Consumption  
Super Long Service Life  
Maintenance free  
Environmental Friendly  
High Efficiency  
High Reliability  
Short circuit protection  
Over-current protection  
Over-temperature protection  
Over-voltage protection  
Under-voltage protection  
Locked-rotor protection

**单轮无刷蒸发风机 24V DC**

**BRUSHLESS  
CENTRIFUGAL BLOWER**

专利产品Patents:

专利号: ZL200720124740.1

专利号: ZL200720187994.8

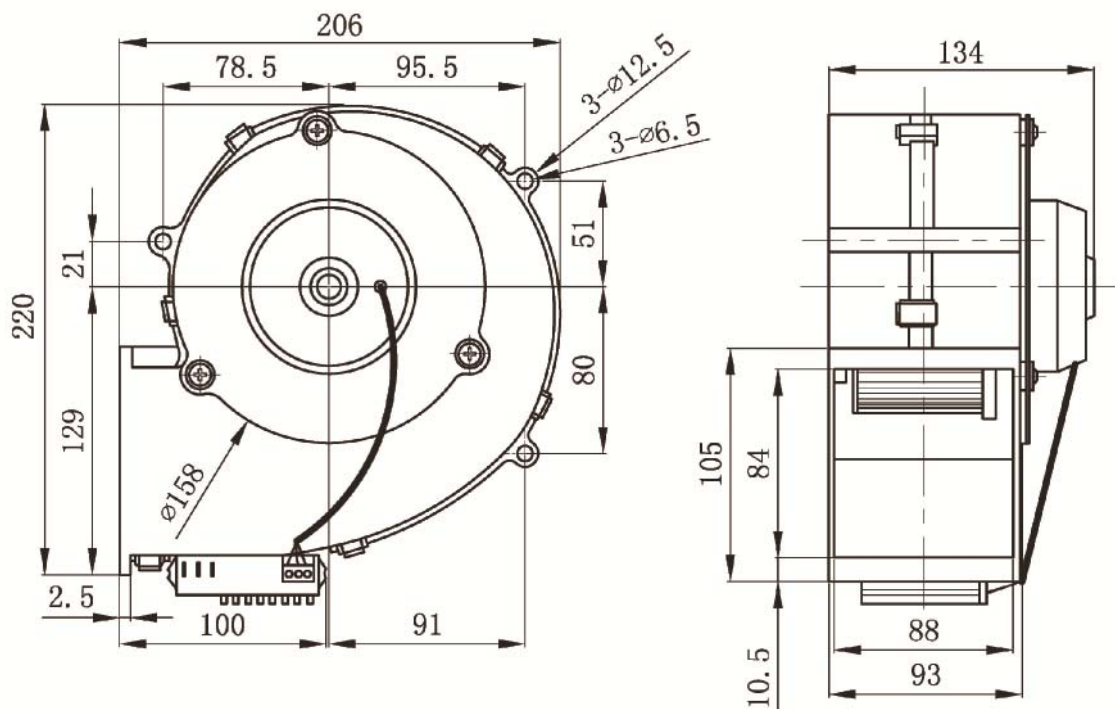
专利号: ZL200720187993.3

10R-035597

**试验电压 26V DC Test Voltage 26V DC**

静压 Static pressure 毫米水柱 (mmH <sub>2</sub> O)	风量 Airflow 立方米/小时 (m <sup>3</sup> /h)	输入电流 Current Input 安培 (A)
0	660	5.3
5	630	5.1
10	600	4.9
15	560	4.7
20	530	4.4
25	490	4.2
30	440	3.8
35	370	3.4
40	270	2.8

**安装尺寸图 (单位: 毫米) Dimension (Unit: mm)**





**单轮无刷蒸发风机 24V DC**  
**BRUSHLESS CENTRIFUGAL BLOWER**

专利产品 Patents:

专利号: ZL200720124740.1

专利号: ZL200720187994.8

专利号: ZL200720187993.3

**(E1)** 10R-035597

**型号/Model:**

RA24BL003-B01-2SP-R01

RA24BL003-B01-3SP-R01

RA24BL003-B01-VSP-R01

双速版

2 Speed Version

三速版

3 Speed Version

无级变速版

Variable Speed Version

**产品特点**

低耗能  
超长使用寿命  
免维护  
环保  
高效率  
可靠性高  
短路保护  
过电流保护  
过热保护  
过压保护  
低压保护  
电机堵转保护

**Features:**

Low Power Consumption  
Super Long Service Life  
Maintenance free  
Environmental Friendly  
High Efficiency  
High Reliability  
Short circuit protection  
Over-current protection  
Over-temperature protection  
Over-voltage protection  
Under-voltage protection  
Locked-rotor protection

**试验电压 26V DC Test Voltage 26V DC**

静压 Static pressure 毫米水柱 (mmH <sub>2</sub> O)	风量 Airflow 立方米/小时 (m <sup>3</sup> /h)	输入电流 Current Input 安培 (A)
0	660	5.3
5	630	5.1
10	600	4.9
15	560	4.7
20	530	4.4
25	490	4.2
30	440	3.8
35	370	3.4
40	270	2.8

**安装尺寸图 (单位: 毫米) Dimension (Unit: mm)**

